

## LGT- Prom-Orion-ML-100



Светодиодный пыле-влагозащищенный светильник для промышленного или наружного освещения

### Область применения

Промышленные зоны  
Складские помещения и ангары  
Наружные объекты  
Зоны стеллажного хранения  
Спортивные сооружения

### Преимущества

Высокая степень защиты корпуса IP65  
Широкий выбор креплений  
Более 10 диаграмм распределения светового потока на выбор  
Высокая светоотдача

### Монтаж

Светильник может устанавливаться как на горизонтальную, так и на вертикальную поверхности или подвесы

### Конструкция

Корпус светильника выполнен из анодированного алюминиевого профиля, изготовленного методом экструзии

### Источник света

Модули на базе высокоэффективных светодиодов

**CREE** ⇄ **OSRAM**

### Источник питания

**MOONS'**  **MW**  
*moving in better ways* **MEAN WELL**

### Оптическая часть

Групповая оптическая система

**LEDiL**

## Технические данные

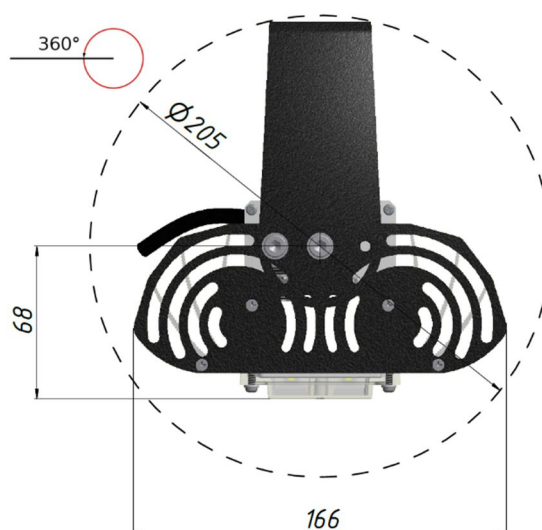
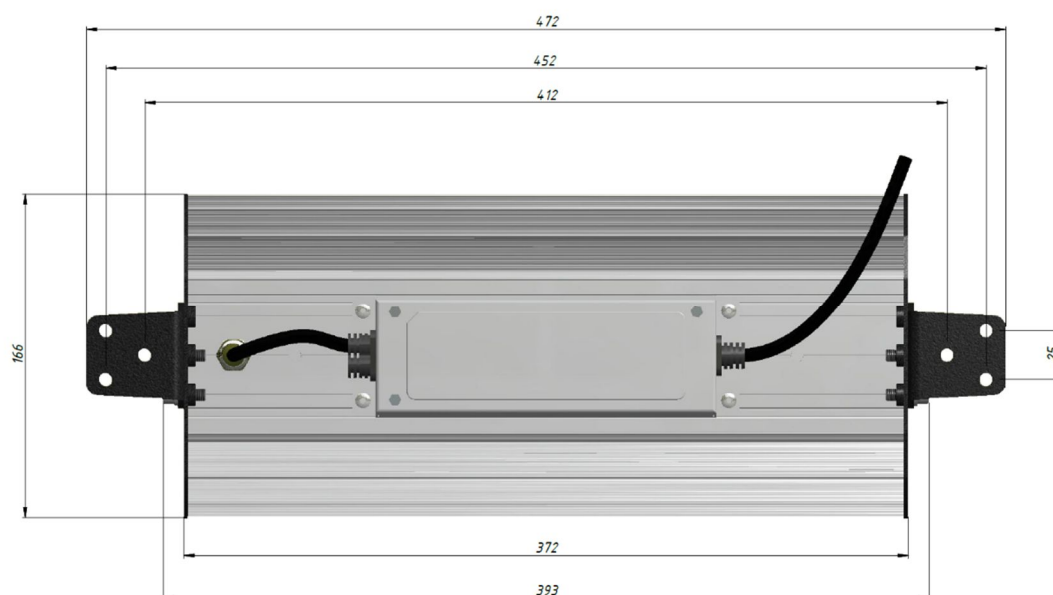
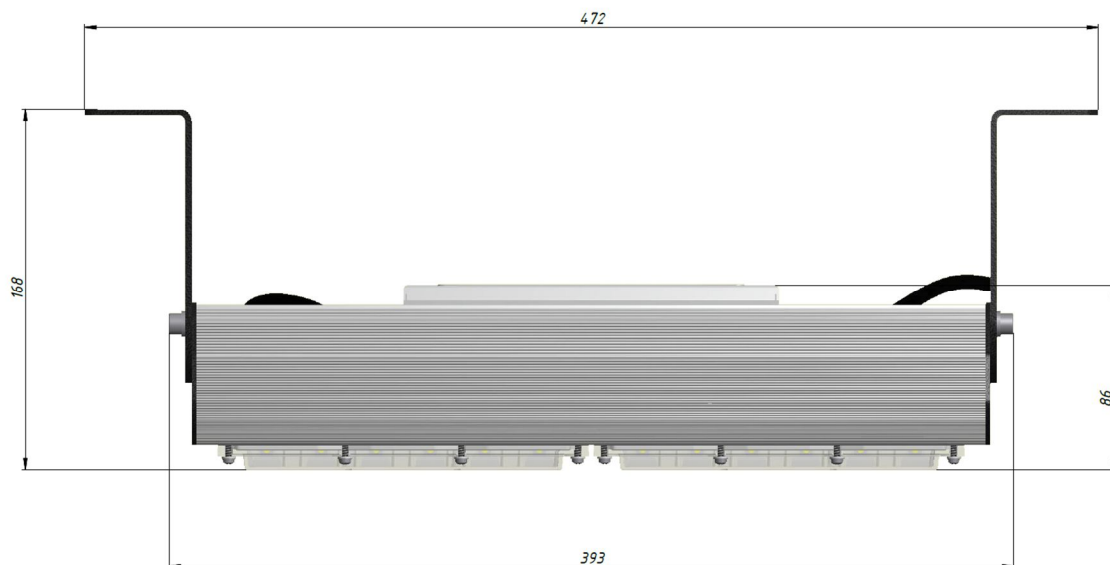
Масса не более	4 кг (накладной) 3,6 кг (винт-петля) 4,6 кг (прожектор)
Габаритные размеры	372x166x86 мм (без креплений)
Диапазон рабочей температуры	от -60 до +40 °С
Степень защиты корпуса	IP65 ГОСТ 14254-2015
Климатическое исполнение	УХЛ1

### Электротехнические и светотехнические характеристики

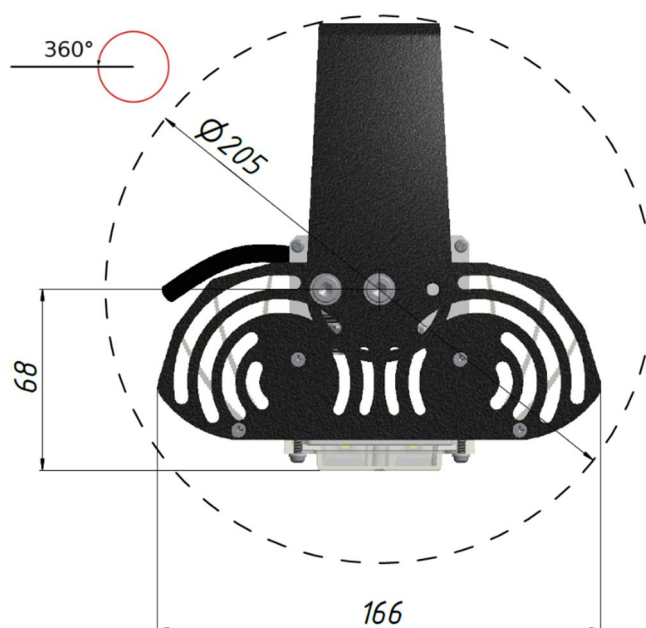
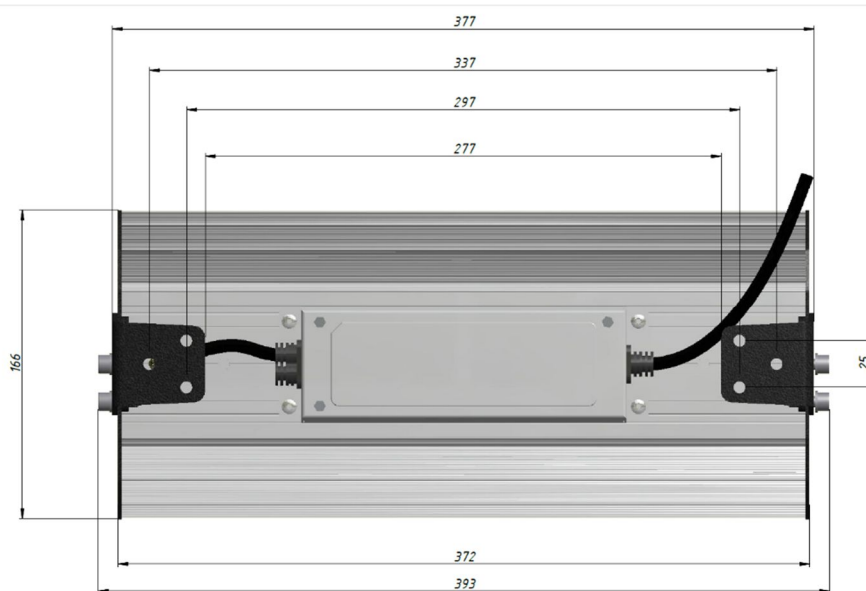
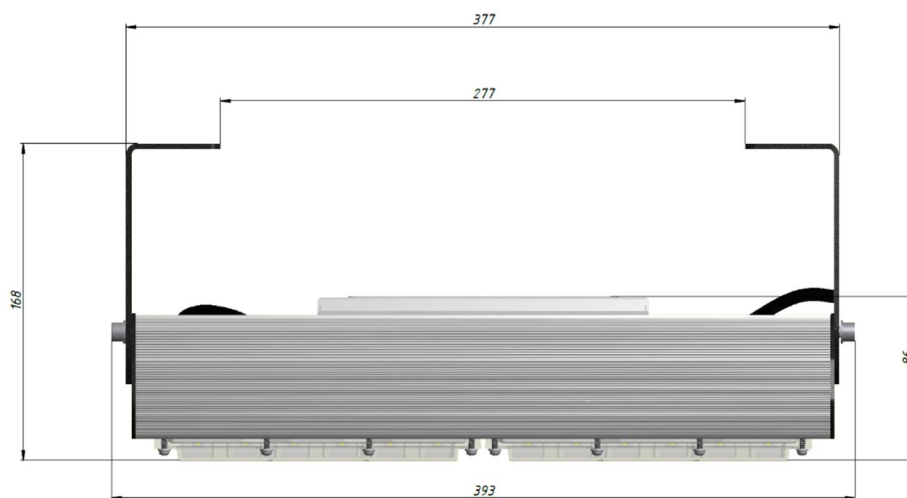
Диапазон входного напряжения	176...264 В
Рабочая частота	50/60 Гц
Коэффициент мощности	0,98
Потребляемая мощность	100 Вт
Класс защиты от поражения электрическим током	I ГОСТ Р МЭК 60598-1-2011
Защита от скачков напряжения	До 10 кВ
Защита от превышения входного напряжения (защита от 380В)	Да
Термозащита	Да (2-х ступенчатая)
Защита от короткого замыкания	Да
Грозозащита	Да
Световой поток	12500 лм ±5%
Угол расхождения светового потока	КСС на выбор: 30°±10% (К) 90°±10% (Д) 60°±10% (Г) 20°±10% (К) 130°x50°±10% (С) – кососвет 120°±10% (Д)
Цветовая температура	Нейтральный белый (5000 К)
Индекс цветопередачи	85 Ra

# Габаритные характеристики

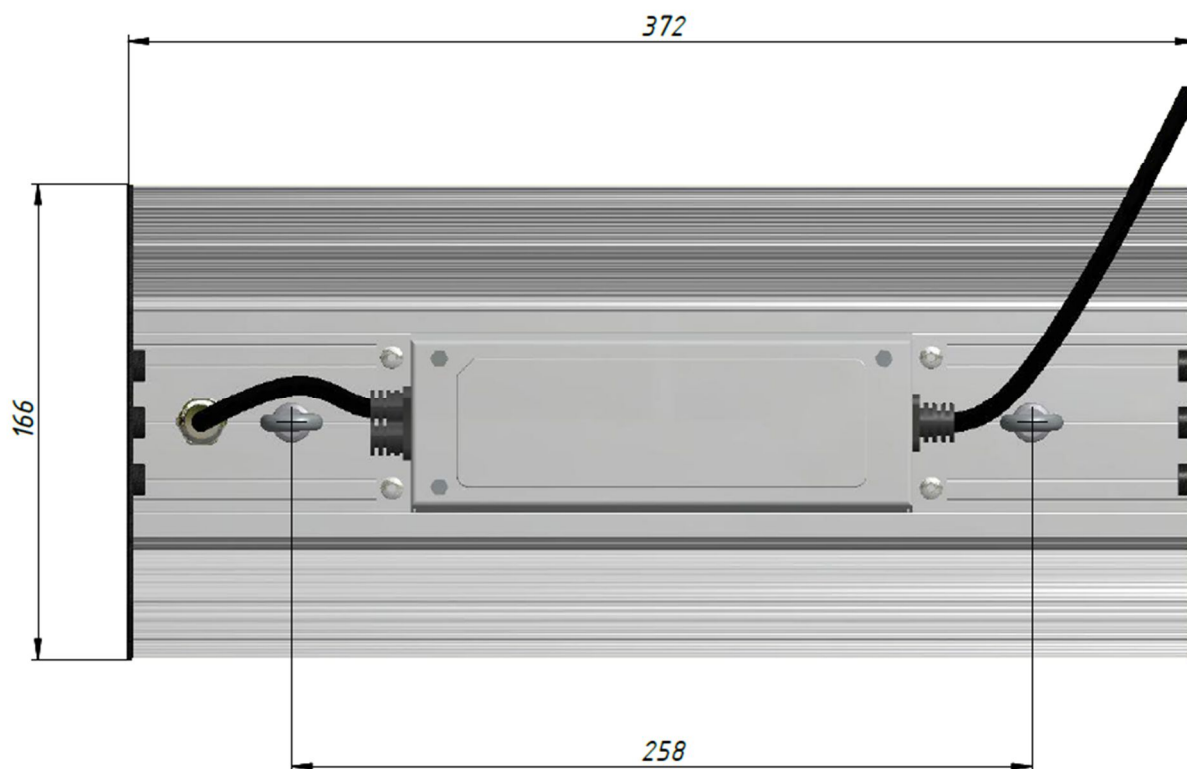
## Накладное (вариант 1)



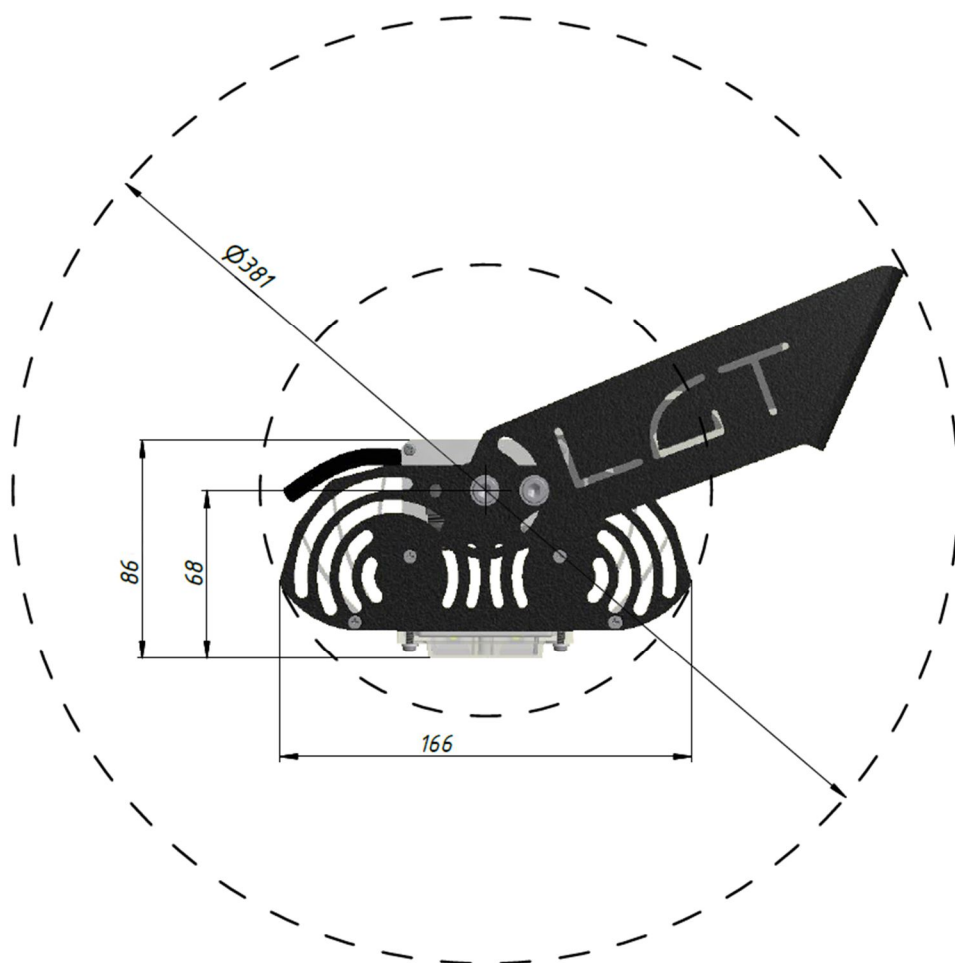
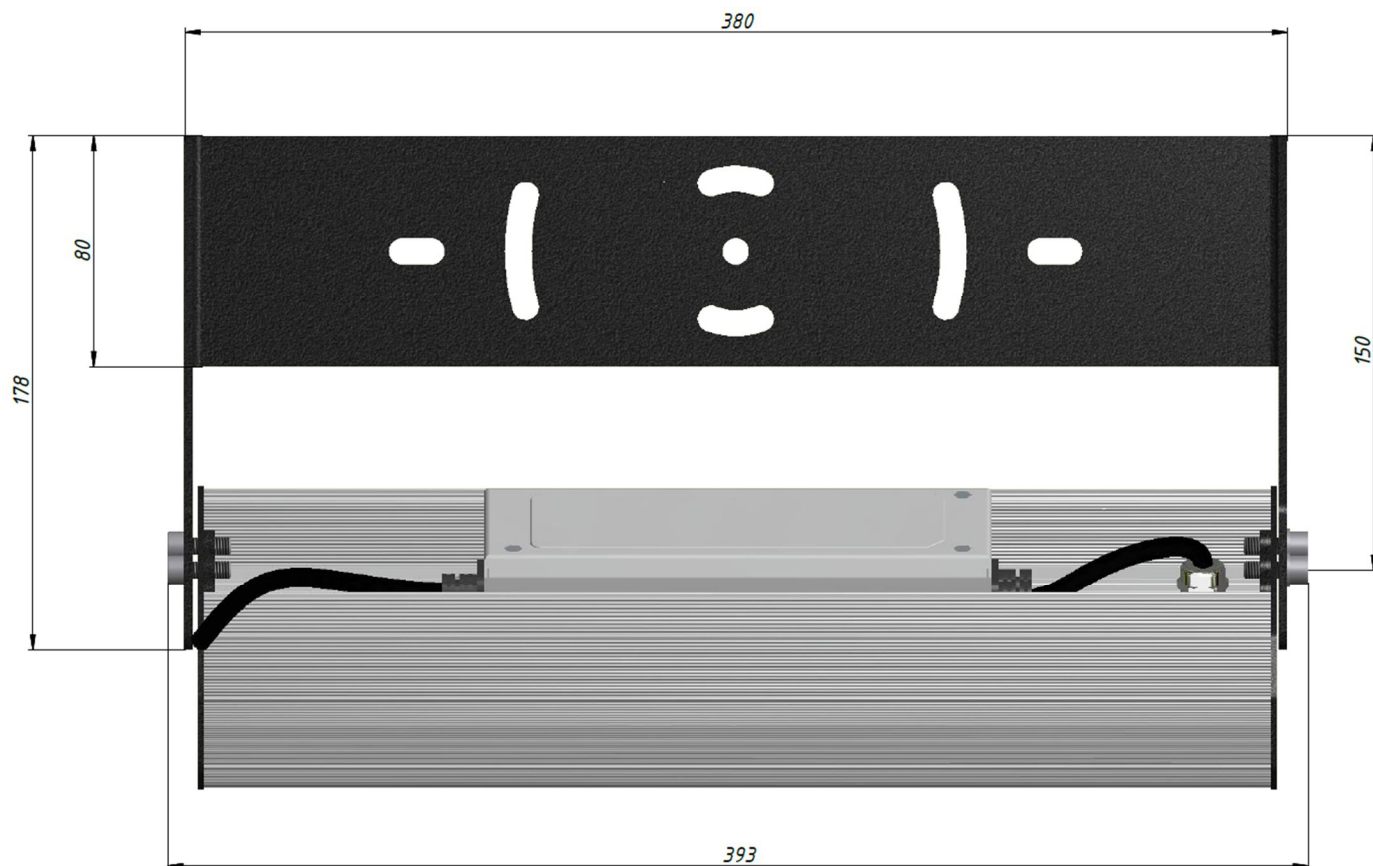
## Накладное (вариант 2)



# Винт-петля



# Пржектор



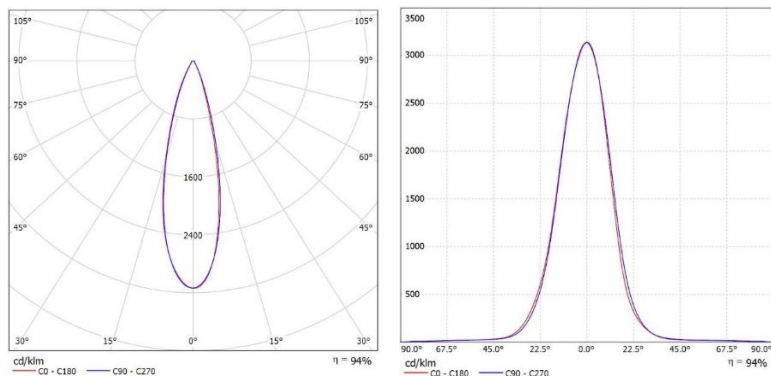
## Кривая силы света

### Тип КСС: $30^\circ \pm 10\%$ (К)

Для производственных помещений рекомендуется применять светильники прямого света с КСС типа К, Г, Д. Чем больше высота подвеса, тем уже зона направлений максимальной силы света.

Для подсветки особых, выделенных зон, внутренних архитектурных решений и деталей интерьера подходят с КСС типа К.

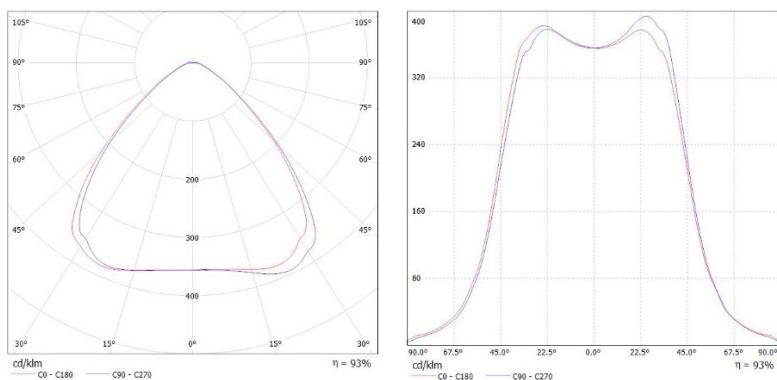
**Область применения:** прожектор, склад.



### Тип КСС: $90^\circ \pm 10\%$ (Д)

Для общего освещения применяют светильники прямого света с КСС типа Г и Д.

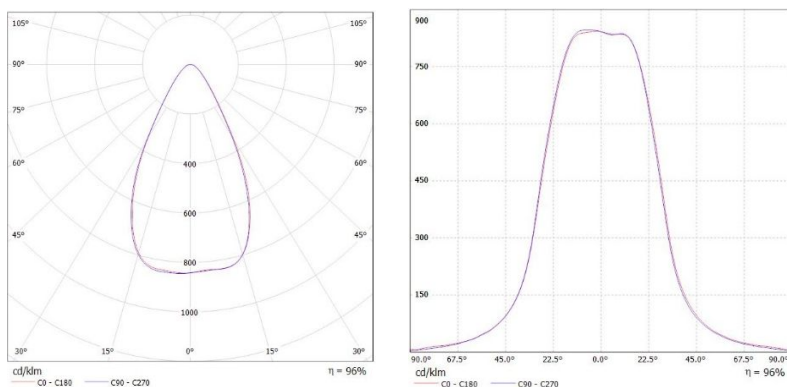
**Область применения:** промышленные помещения, прожектор, склад.



### Тип КСС: $60^\circ \pm 10\%$ (Г)

Для общего освещения применяют светильники прямого света с КСС типа Г и Д.

**Область применения:** промышленные помещения, прожектор, склад.

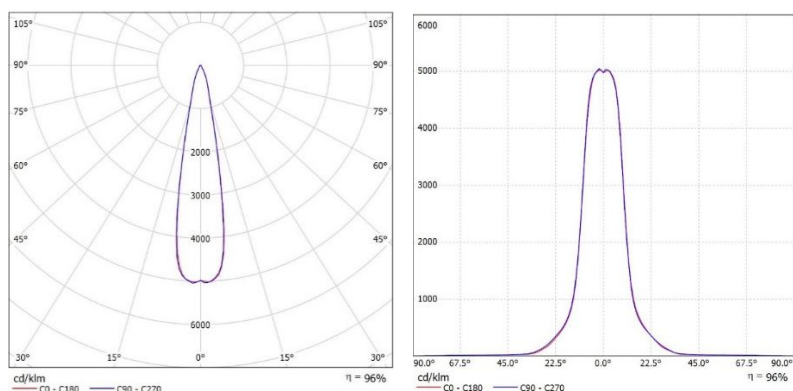


### Тип КСС: $20^\circ \pm 10\%$ (К)

Для производственных помещений рекомендуется применять светильники прямого света с КСС типа К, Г, Д. Чем больше высота подвеса, тем уже зона направлений максимальной силы света.

Для подсветки особых, выделенных зон, внутренних архитектурных решений и деталей интерьера подходят с КСС типа К.

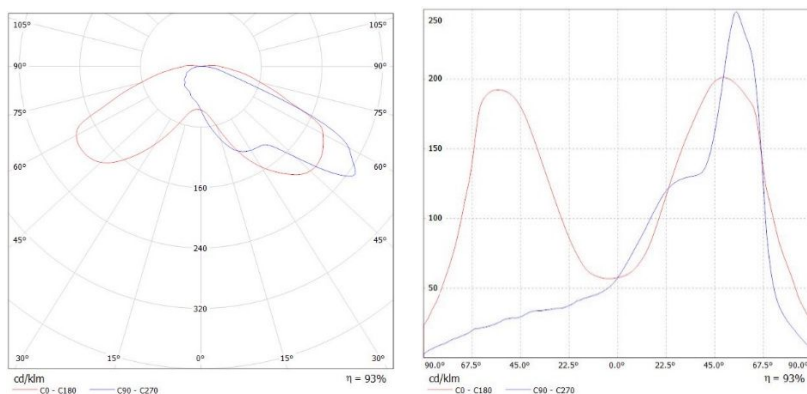
**Область применения:** прожектор, склад.



### Тип КСС: $130^\circ \times 50^\circ \pm 10\%$ (С) – кососвет

Для формирования заливающего света применяют светильники преимущественно отраженного света с КСС типа С.

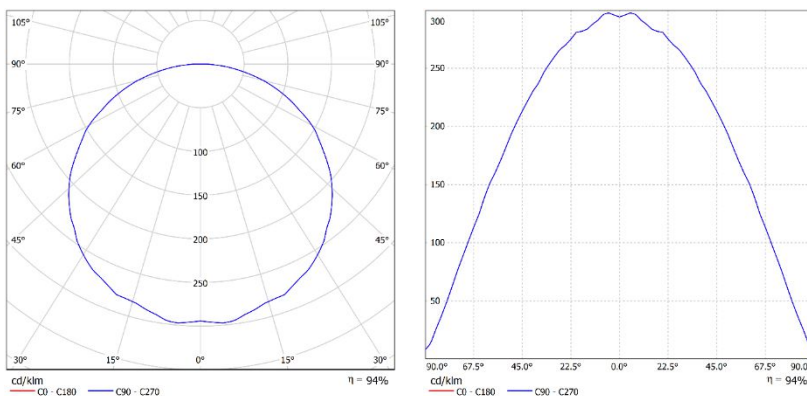
**Область применения:** открытые большие площади, парковки, зоны открытого хранения.



### Тип КСС: $120^\circ \pm 10\%$ (Д)

Для общего освещения применяют светильники прямого света с КСС типа Г и Д.

**Область применения:** промышленные помещения, общее освещение.





## Данные для заказа

Артикул	Модификация		Размеры упаковки (ДхШхВ), мм	Количество в упаковке, шт.	Объем, м <sup>3</sup>	Вес брутто, кг
	Угол расхождения светового потока	Крепление				
020813507	30°	Накладной	405x176x96	1	0,0068	4,3
020813508	90°	Накладной	405x176x96	1	0,0068	4,3
020813509	60°	Накладной	405x176x96	1	0,0068	4,3
020813510	20°	Накладной	405x176x96	1	0,0068	4,3
020813512	130°x50°	Накладной	405x176x96	1	0,0068	4,3
020813526	120°	Накладной	405x176x96	1	0,0068	4,3
020813513	30°	Винт-петля	405x176x96	1	0,0068	3,9
020813514	90°	Винт-петля	405x176x96	1	0,0068	3,9
020813515	60°	Винт-петля	405x176x96	1	0,0068	3,9
020813516	20°	Винт-петля	405x176x96	1	0,0068	3,9
020813518	130°x50°	Винт-петля	405x176x96	1	0,0068	3,9
020813527	120°	Винт-петля	405x176x96	1	0,0068	3,9
020813519	30°	Прожектор	405x220x96	1	0,0085	4,9
020813520	90°	Прожектор	405x220x96	1	0,0085	4,9
020813521	60°	Прожектор	405x220x96	1	0,0085	4,9
020813522	20°	Прожектор	405x220x96	1	0,0085	4,9
020813524	130°x50°	Прожектор	405x220x96	1	0,0085	4,9
020813528	120°	Прожектор	405x220x96	1	0,0085	4,9